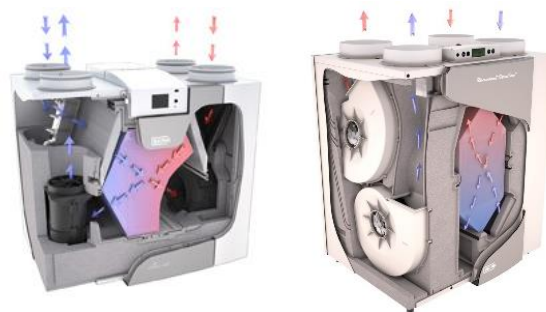


Kvalita vzduchu je základom zdravého života každého z nás.

Brink vie o vzduchu všetko. Brink je zárukou kvality.

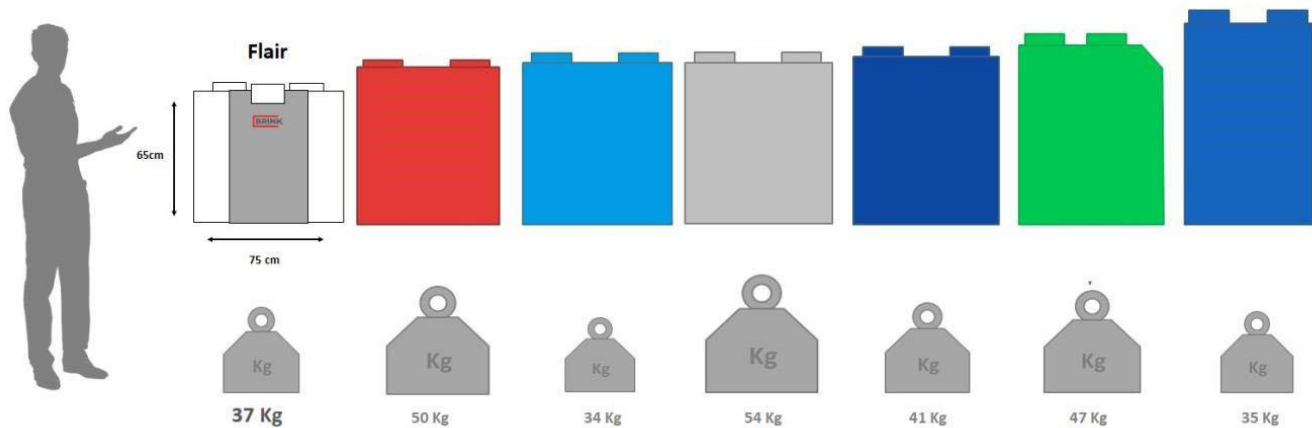
Vývoj rekuperačných jednotiek

- roku 1984 - *Renovent I* - Brink vyrába prvú holandskú vetraciu jednotku na rekuperáciu tepla
- roku 1996 - *Renovent HR* - Prvý protiprúdový výmenník tepla
- roku 1999 - *Renovent HR CF* - Konštantný prietok vzduchu Constant Flow
- roku 2004 - *Renovent HR Medium* - Prvá jednotka s displejom
- roku 2011 - *Renovent Excellent* - Vylepšený výkon
- roku 2018 - *Nová séria jednotiek Flair*



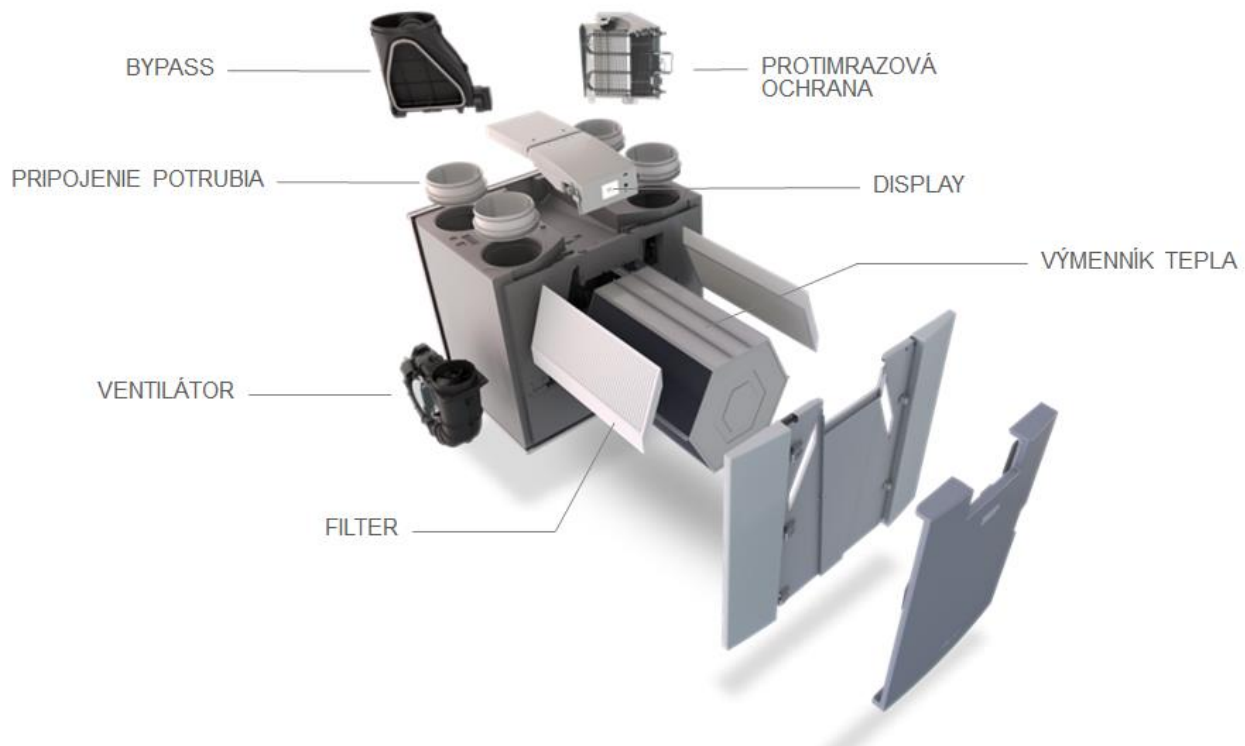
	Renovent HR	Renovent Excellent	Flair
Rekuperácia tepla	+	+	++
Spotreba energie	+	++	++++
Úroveň hluku	-	+	++
Možnosti pripojenia	-	+	++
Doba údržby	+	+	+++

Kompaktné rozmery



Flair 325 a Flair 400

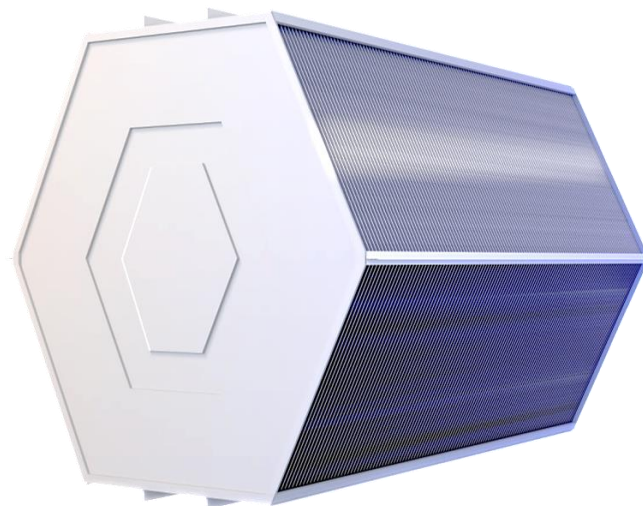
- Sú najkompaktnejšie jednotky vo svojej triede
- Dostupné v 4/0 a 2/2 verzii pravostrannej a ľavostrannej
- Veľmi vysoká tepelná účinnosť podľa EN-13141-7 v kombinácii s najnižšou spotrebou elektrickej energie robí z Flair najúčinnnejšiu jednotku na trhu
- Aj pri maximálnom prietoku sa hladina hluku ľahko udržuje pod požadovanou úroveň
- Na riadiacej doske je všetko pre digitálnu komunikáciu
- Nový dotykový displej s jasnou štruktúrou menu, vrátenie sprievodcov inštaláciou a údržbou
- Najpresnejšie rovnotlakové vetranie CONSTANT FLOW, ktoré zaručuje 100% rovnováhu medzi prívodom a odvodom vzduchu
- Dodávané s guľčovým sifónom pre odvod kondenzátu
- Veľmi jednoduchá údržba vďaka minimálnemu počtu servisných dielov, ktoré je možné demontovať v priebehu niekoľkých minút
- Šetrné k životnému prostrediu, obaly sú z jedného materiálu a preto je jednoduchá ich likvidácia



Výmenník tepla

Holmak TST 35

- Väčší povrch
- Menšie tlakové straty (Pa)
- Vyššia tepelná účinnosť
- Materiál: trieda PETG alebo B2
- Vodiace puzdrá (dlhodobá vzduchotesnosť)



Ventilátory

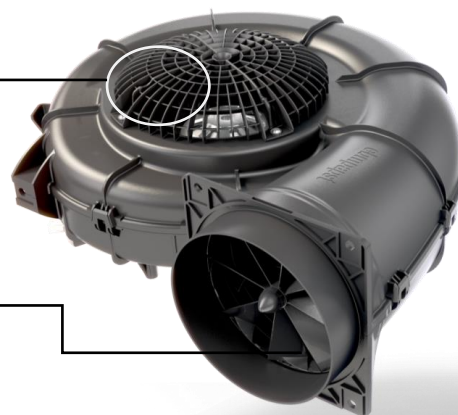
Vysoko efektívny EC ventilátor

vyvinutý Brink-om s EBM
s dozadu zahnutými lopatkami

Stály prietok

(Lopatkový anemometer)

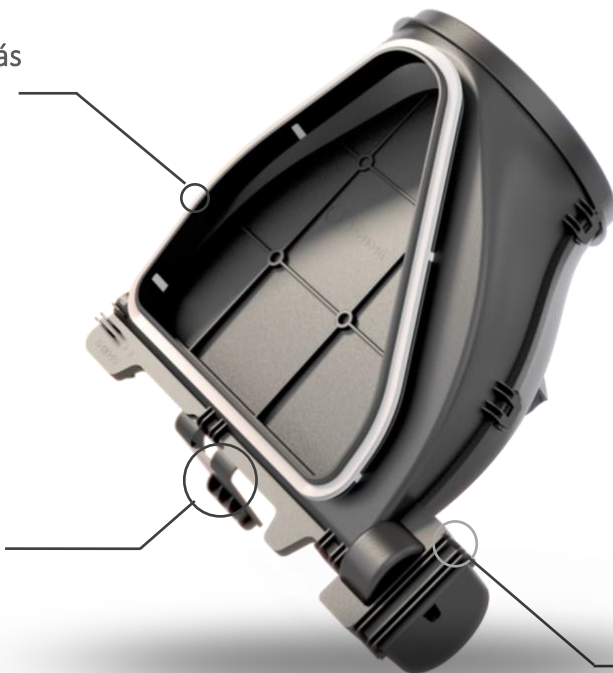
Ultra presné a rýchle meranie prietoku



100% Bypass+

Dvojitý tesniaci pás
pre 100%
vzduchotesnosť

Údržba bez
použitia náradia



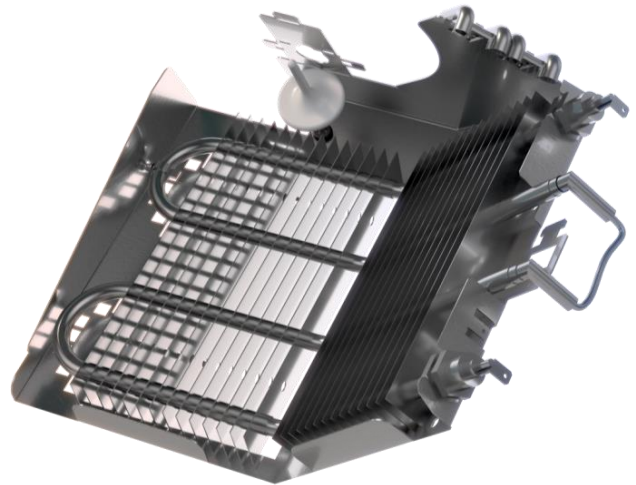
Optimálny prietok
vodiace lopatky pre
rovnomerný prietok
vzduchu cez výmenník tepla

Bezúdržbový DC
motorček

Predohrev

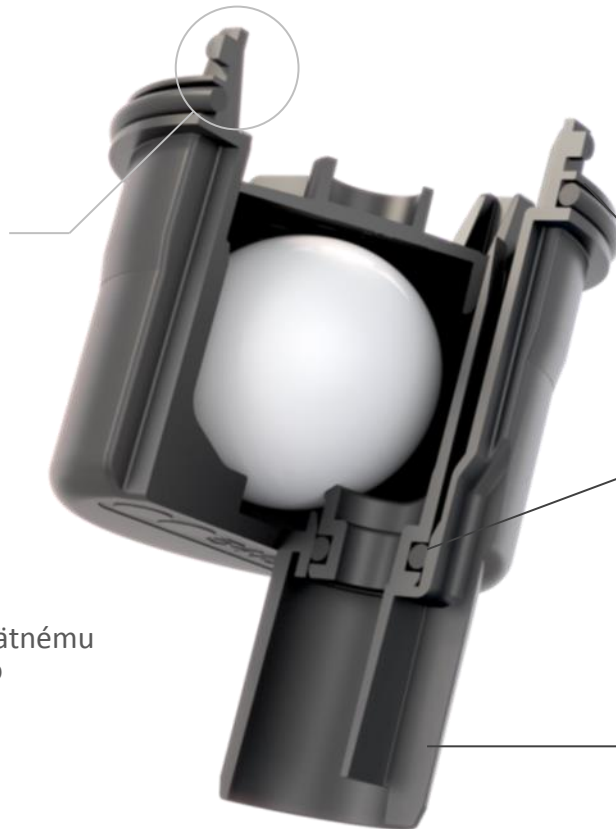
Nový aerodynamický dizajn

- Väčší povrch (chladiace rebrá)
- Dvojitý bezpečnostný snímač max teploty
- Nový aerodynamický dizajn
- Vodiace lopatky pre rovnaký prietok vzduchu cez výmenník tepla



Sifón

Rýchla a presná montáž



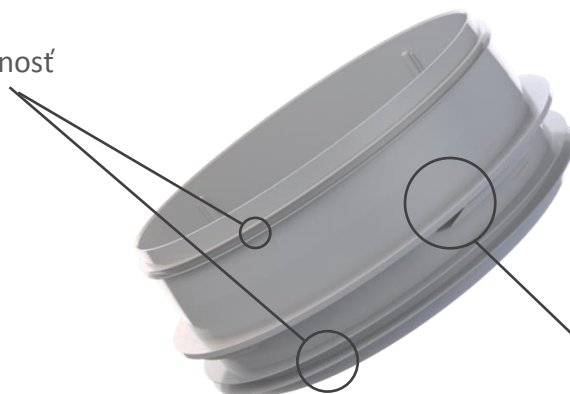
Dvojité tesnenie

* Gulička zabraňujúca spätnému nasávaniu z drenážneho systému

Odvzdušnenie

Pripojenia potrubí

Dvojitý tesniaci pás
pre 100% vzduchotesnosť



Rýchla inštalácia
napájacích hrdiel

Farebný dotykový displej

Inštalácia a ovládanie

- TFT Farebná dotyková obrazovka
- Nová jednoduchá štruktúra menu
- Sprievodca inštaláciou pre rýchle a správne vedenie do prevádzky
- Sprievodca údržbou s pokynmi na čistenie a výmenu filtra
- Filter / hlásenia o chybách, aj cez LED
- Vstavaný viacpolohový prepínač rýchlosti, pre dočasné použitie

