



KAZETOVÁ KLIMATIZÁCIA

NÁVOD NA INŠTALÁCIU



SK

NÁVOD NA INŠTALÁCIU
SLOVENČINA



Tento produkt je v súlade so smernicami Európskej únie, a to smernicou o nízkom napätí (2006/95/ES) a smernicou o elektromagnetickej kompatibilite (2004/108/ES).



Správna likvidácia výrobku (Odpad z elektrických a elektronických zariadení)

(Ak toto zariadenie používate v krajinách Európy, je potrebné riadiť sa nasledujúcimi pokynmi)

- Tento symbol nachádzajúci sa na samotnom produkte alebo v jeho dokumentácii označuje, že ide o elektrické a elektronické zariadenie v zmysle smernice OEEZ (2002/96/ES), ktoré sa nesmie likvidovať spolu s bežným komunálnym odpadom. Likvidácia tohto zariadenia s komunálnym odpadom sa zakazuje.

Máte niekoľko možností na likvidáciu:

1. Miestna samospráva zriadila zberné strediská, v ktorých možno bezplatne odovzdať staré spotrebiče.
 2. Pri kúpe nového produktu predajca odvezie váš starý spotrebič.
 3. Výrobca bezplatne vyzdvihne starý spotrebič na likvidáciu.
 4. Keďže staré spotrebiče obsahujú cenné suroviny, možno ich prediť v zberniach kovového odpadu.
- Neriadená likvidácia odpadu v lesoch a na poliach ohrozuje vaše zdravie, pretože môže dôjsť k úniku škodlivých látok do podzemnej vody a ich vstupu do potravinového reťazca.

Tento produkt obsahuje fluórované plyny v zmysle Kjótskeho protokolu

Chemický názov plynu	R410A
Možný vplyv plynu na globálne otepľovanie	2088

UPOZORNENIE

1. Priložený štítok chladiacej zmesi prilepte do blízkosti miesta napĺňania/obnovy.
2. Pomocou nezmazateľného atramentu na štítok zreteľne napíšte množstvo chladiacej zmesi potrebnej na napĺňanie.
3. Zabráňte úniku fluórovaného plynu. Zabezpečte, aby počas montáže, servisu alebo likvidácie nedošlo k úniku plynu do atmosféry. Ak sa zistí únik fluórovaného plynu, je potrebné ho čo najskôr zastaviť a opraviť.
4. Servis tohto produktu smú vykonávať len kvalifikovaní pracovníci.
5. Všetka manipulácia s fluórovaným plynom v tomto produkte sa musí vykonávať v súlade s nariadením č. 842/2006/ES o niektorých skleníkových plynoch a príslušnými miestnymi predpismi.
6. V prípade otázok sa obráťte na predajcov alebo servisné strediská.

Interiérová jednotka	Exteriérová jednotka	Rozmery (IDU)	Rozmery (ODU)	Menovité napätie a frekvencia
42QTD024DS*	38QUS024DS*	840 x 840 x 245	845 x 320 x 700	220-240 V ~ 50 Hz
42QTD036DS*	38QUS036DS*	840 x 840 x 245	945 x 395 x 810	
42QTD048DS*	38QUS048DT*	840 x 840 x 287	938 x 392 x 1369	380-420 V, 3N ~ 50 Hz
42QTD060DS*	38QUS060DT*	840 x 840 x 287	938 x 392 x 1369	

Výrobca si vyhradzuje právo na zmenu špecifikácií výrobku bez predchádzajúceho upozornenia.

OBSAH

1. PRÍPRAVA NA INŠTALÁCIU	3
1.1 Bezpečnostné opatrenia	3
1.2 Príslušenstvo	4
2. INŠTALÁCIA INTERIÉROVEJ JEDNOTKY	5
2.1 Výber miesta inštalácie	5
2.2 Inštalácia závesných skrutiek	7
2.3 Zavesenie interiérovej jednotky	7
2.4 Inštalácia vypúšťacej hadice	8
2.5 Inštalácia panelu	9
3. INŠTALÁCIA EXTERIÉROVEJ JEDNOTKY	10
3.1 Výber miesta inštalácie	10
3.2 Montážne rozmery exteriérovej jednotky	10
3.3 Požiadavky na priestor pre exteriérovú jednotku	11
3.4 Inštalácia exteriérovej jednotky	11
3.5 Inštalácia odtokovej hadice pre exteriérovú jednotku	11
4. VEDENIE CHLADIACEHO POTRUBIA	12
4.1 Spoje	12
4.2 Vedenie potrubia	12
4.3 Potrubie chladiva	13
4.4 Odsávanie vzduchu	13
4.5 Skúška tesnosti	13
5. ELEKTRICKÉ ZAPOJENIE	14
5.1 Napájanie z vonkajšej strany	14
5.2 Nezávislé napájanie	15
6. ZÁVEREČNÁ KONTROLA A SKÚŠOBNÁ PREVÁDZKA	17
6.1 Zoznam záverečných kontrol	17
6.2 Ručná obsluha	17
6.3 Skúšobná prevádzka	17

1. PRÍPRAVA NA INŠTALÁCIU

1.1 BEZPEČNOSTNÉ OPATRENIA

- Montáž, uvedenie do prevádzky a servis klimatizačných zariadení môžu byť nebezpečné z dôvodu vysokého tlaku v systéme, prítomnosti elektrických komponentov a polohy zariadení (strechy, vyvýšené miesta atď.).
- Montáž, uvádzanie do prevádzky a servis týchto zariadení by mali vykonávať len kvalifikovaní pracovníci.
- Pri práci so zariadeniami dodržiavajte bezpečnostné opatrenia uvedené v dokumentácii a na štítkoch, nálepkách a označeniach na zariadeniach.
- Dodržiavajte všetky bezpečnostné predpisy. Používajte ochranné okuliare a pracovné rukavice. Pri spájkovaní majte poruke hasiaci prístroj alebo iný vhodný hasiaci prostriedok. Pri manipulácii, montáži a presúvaní veľkých zariadení postupujte opatrne.
- Dôkladne si preštudujte tieto pokyny a dbajte na varovania a výstrahy uvedené v dokumentácii a na zariadení. Preštudujte si miestne stavebné a elektroinštalačné predpisy.

VAROVANIE

Tento symbol označuje riziko poranenia alebo úmrtia.

- Chladiaci plyn je ťažší ako vzduch a vytláča kyslík. Rozsiahly únik môže mať za následok nedostatok kyslíka, najmä v suterénoch, a s tým súvisiace riziko udusenia.
- Keď je klimatizácia nainštalovaná v malej miestnosti, prijmite vhodné opatrenia, aby ste zabezpečili, že koncentrácia unikajúcej chladiacej zmesi v miestnosti nepresahuje kritickú úroveň.
Ak počas inštalácie dôjde k úniku chladiaceho plynu, miestnosť okamžite vyvetrajte.
Chladiaci plyn môže v styku s plameňom z ohrievačov, sporákov a varičov produkovať jedovaté výpary.
Tieto výpary môžu spôsobiť vážne poranenia alebo smrť.
- Pred vykonávaním elektroinštalácie zariadenie odpojte od zdroja napájania. Spojovací kábel pripojte správne. Nesprávne zapojenie môže mať za následok poškodenie elektrických dielov.
- Na elektrické pripojenie použite špeciálne káble a vodiče pripojte pevne k pripájacím blokom v svorkovnici tak, aby svorky neboli vystavené vonkajšej sile.
- Uistite sa, že je pripojené uzemnenie.
Uzemnenie nezapájajte k plynovému alebo vodovodnému potrubiu, bleskozvodom, ani telefónnemu vedeniu.
Nesprávne uzemnenie môže mať za následok riziko zásahu elektrickým prúdom a s tým súvisiace poranenia alebo smrť.
- Obalové materiály bezpečne zlikvidujte.
Obalové materiály obsahujúce klince, drevené alebo kovové časti môžu spôsobiť rezné a iné poranenia.
Plastové obalové fólie roztrhajte a zlikvidujte, aby sa s nimi nemohli hrať deti. Vystavovali by sa riziku udusenia.
- Zariadenie nemontujte v blízkosti vysokej koncentrácie horľavých plynov alebo výparov.
- Použite len dodané montážne diely alebo diely uvedené v dokumentácii.
Použitie iných dielov by mohlo spôsobiť uvoľnenie zariadenia, presakovanie vody, zásah elektrickým prúdom, požiar alebo poškodenie zariadenia.
- Pri montáži alebo premiestňovaní systému zabráňte vniknutiu vzduchu alebo iných látok do chladiaceho okruhu (okrem chladiacej zmesi R410A).
- Údržbu tohto spotrebiča nesmie vykonávať bežný spotrebiteľ, ale len kvalifikovaný servisný personál.
Zariadenie je potrebné umiestniť najmenej 2,5 m nad úrovňou podlahy.
- Elektroinštaláciu je potrebné vykonať v súlade s návodom na montáž a príslušnými predpismi.
- Použite samostatný elektrický okruh. Do zásuvky, v ktorej je zapojené zariadenie, nezapájajte ďalšie spotrebiče.

1. PRÍPRAVA NA INŠTALÁCIU

VAROVANIE

- Jednotku neupravujte odstraňovaním bezpečnostných poistiek ani obchádzaním poistných prepínačov.
- Aby sa zabránilo nechcenému aktivovaniu termálnej poistky, tento spotrebič sa nesmie zapájať do externého spínacieho zariadenia, ako je napríklad zásuvka s časovačom, ani pripájať k okruhu, ktorý sa pravidelne vypína a zapína.
- Na elektrické vedenie použite predpísané káble s dostatočne tepelne dimenzovanou izoláciou. Nepovolené káble môžu spôsobiť elektrický únik, nezvyčajnú tvorbu tepla alebo požiar.








UPOZORNENIE

Tento symbol označuje riziko poškodenia majetku alebo závažných následkov.

- Pri manipulácii s ostrými hranami buďte opatrní, aby ste sa vyhli poraneniu.
- Interiérovú ani exteriérovú jednotku nemontujte na miesta s osobitnými podmienkami prostredia.
- Zariadenie nemontujte na miesta, ktoré by mohli zosilniť hlučnosť jednotky, ani na miesta, kde by hluk a vypúšťaný vzduch mohli rušiť susedov.
- Odvodnenie/údržbu potrubia vykonávajte bezpečne podľa návodu na inštaláciu. Nesprávne nainštalované vypúšťacie potrubie môže mať za následok úniky vody a poškodenie majetku.
- Klimatizáciu neinštalujte na nasledujúcich miestach.
 - Miesto, kde sa nachádza minerálny olej alebo kyselina arzeničná.
 - Miesto, kde sa môže hromadiť alebo zbierať korozívny plyn (napr. plyn kyseliny siričitej) alebo horľavý plyn (napr. riedidlo) alebo tam, kde sa manipuluje s prchavými horľavými látkami.
 - Miesto, kde je zariadenie, ktoré generuje elektromagnetické polia alebo vysokofrekvenčné harmonické signály.





1.2 PRÍSLUŠENSTVO

S jednotkou sa dodáva nasledujúce príslušenstvo. Typ a množstvo sa môžu líšiť v závislosti od špecifikácií.

Názov príslušenstva	Počet (ks)	Náhľad	Použitie
Návod na použitie	3		<Návod na inštaláciu>, <Návod na použitie>, <Návod na použitie diaľkového ovládača> (alebo <Návod na použitie káblového ovládača>)
Izolačný materiál na hadice	1		Izolácia
Vypúšťací otvor	1		Pripojte odtokovú hadicu pre exteriérovú jednotku.
Tesnenie	1		Utesnite vypúšťací výstup pre exteriérovú jednotku.
Upínací filter	2		Na splnenie štandardov EMC (používa sa pre interiérový napájací kábel a interiérové/exteriérové pripájacie vodiče)
Pružná hadica	1		Odvod vody
Objímka na potrubie	1		Pružnú hadicu pripevnite k interiérovej jednotke.


1. PRÍPRAVA NA INŠTALÁCIU

Nasledujúce príslušenstvo súvisí s diaľkovým ovládaním.

Názov príslušenstva	Počet (ks)	Náhľad	Použitie
Diaľkové ovládanie	1		Diaľkové ovládanie klimatizácie
Držiak diaľkového ovládača	1		Na uchytenie diaľkového ovládača na stenu
Rezná skrutka	2		Na pripevnenie držiaka diaľkového ovládača
Batéria	2		Na diaľkové ovládanie

Poznámka: Príslušenstvo súvisiace s diaľkovým ovládaním nebude k dispozícii pre modely s káblovým ovládaním. Príslušenstvo káblového ovládania je uvedené v návode káblového ovládania.

Samostatne balené diely

Názov príslušenstva	Počet (ks)	Náhľad	Použitie
Panel	1		Diaľkové ovládanie klimatizácie

2. INŠTALÁCIA INTERIÉROVEJ JEDNOTKY

2.1 VÝBER MIESTA INŠTALÁCIE

INTERIÉROVÁ JEDNOTKA

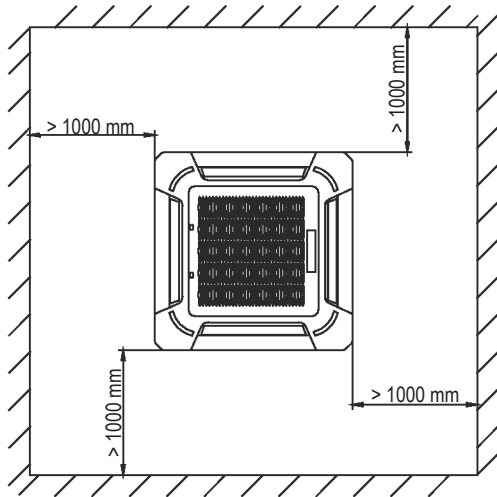
- Kde je mimo dosahu priameho slnečného svetla.
- Kde nie je blokované prúdenie vzduchu.
- Kde je zaistené optimálne rozmiestnenie vzduchu.
- Kde môže odtekať kondenzát správne a bezpečne.
- Nainštalujte interiérovú jednotku na stenu/strop, ktoré zabraňujú vibráciám a sú dostatočne pevné, aby udržali hmotnosť zariadenia.
- Udržujte dostatočný priestor okolo interiérovej jednotky na údržbu a servis.
- Kde je možné ľahko vybrať a vyčistiť vzduchový filter.
- Kde je potrubie medzi interiérovou a exteriérovou jednotkou v prípustných medziach.
- Interiérovú jednotku nainštalujte 1 m alebo viac od televízora alebo rádia, aby sa zabránilo skresleniu obrazu alebo generovaniu rušenia.
- Interiérovú jednotku nainštalujte čo najďalej od žiarivkových a žiarovkových svietidiel, aby bolo možné správne fungovanie diaľkového ovládania.

2. INŠTALÁCIA INTERIÉROVEJ JEDNOTKY

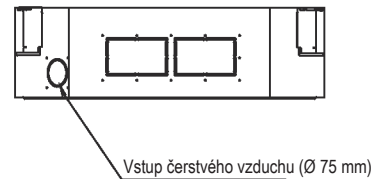
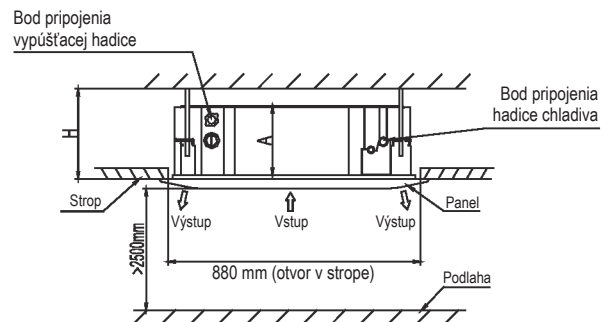
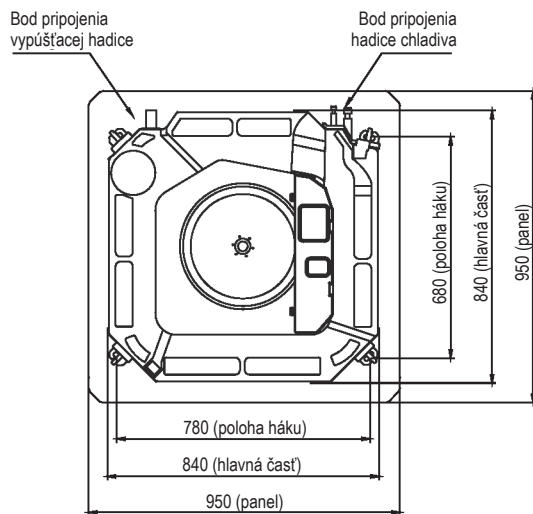
POŽIADAVKY NA PRIESTOR PRE INTERIÉROVÚ JEDNOTKU

Vzdialenosť od stien a iných prekážok

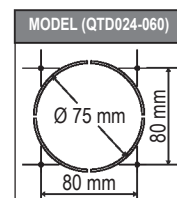
Jednotka: mm



Rozmery obrysu



Model (42QSM)	Rozmery	
	A	V
024/036	245	> 275
048/060	287	> 317



2. INŠTALÁCIA INTERIÉROVEJ JEDNOTKY

! UPOZORNENIE

- Pred inštaláciou interiérovej jednotky sa odporúča nainštalovať spoj Y
- Pri posúvaní jednotky počas alebo po vybalení sa uistite, že ju zdvíhate za háky.
- Nevytvárajte žiadny tlak na ostatné časti, najmä na chladiace potrubie a vypúšťacie potrubie.

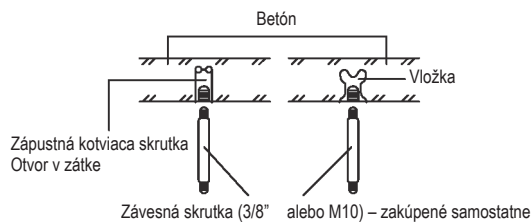
2.2 INŠTALÁCIA ZÁVESNÝCH SKRUTIEK

2.2.1 Označte si body na strop, kam chcete interiérovú jednotku nainštalovať.

2.2.2 V označených bodoch vyvrtajte otvory a potom vložte skrutkové kotvy. Použite existujúce stropné podpery alebo skonštruujte vhodnú oporu.

POZNÁMKA

- V prípade existujúcich stropov s podhľadmi použite zápusťné kotviace skrutky.



2.2.3 Nainštalujte závesné skrutky (použitie závesné skrutky W3/8 alebo M10, 4 kusy), v závislosti od typu stropu.

! UPOZORNENIE

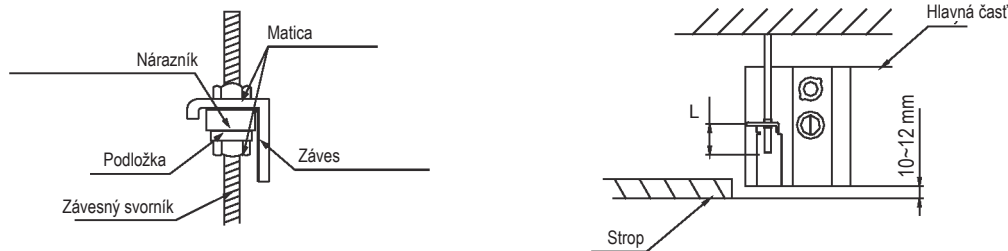
- Uistite sa, že strop je dostatočne pevný na udržanie hmotnosti jednotky. Pred zavesením jednotky vyskúšajte pevnosť každej pripevnenej závesnej skrutky. Na zabránenie otrasom môže byť potrebné posilniť stropný rám. Podrobnosti získate u architekta alebo tesára.

2.3 ZAVESENIE INTERIÉROVEJ JEDNOTKY

2.3.1 Na každú závesnú skrutku naskrutkujte dvojité matice, aby ste vytvorili priestor na zavesenie interiérovej jednotky.



2.3.2 Zaveďte interiérovú jednotku na závesné skrutky medzi dvoma maticami.



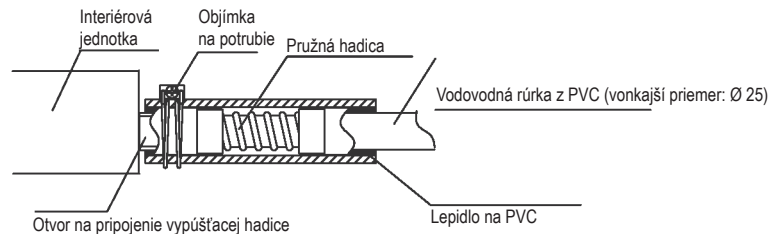
2.3.3 Naskrutkujte matice na zavesenie jednotky. Spodná strana interiérovej jednotky sa musí nachádzať 10 až 12 mm nad úrovňou stropu. L predstavuje približne polovicu dĺžky skrutky montážneho háka.

2.3.4 Pomocou vodováhy hlavnú jednotku vyrovnajte s presnosťou $\pm 1^\circ$.

2. INŠTALÁCIA INTERIÉROVEJ JEDNOTKY

2.4 INŠTALÁCIA VYPÚŠŤACEJ HADICE

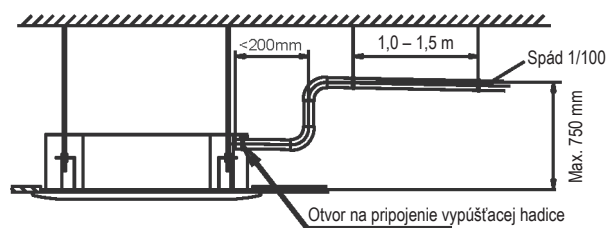
- Zložte kryt z otvoru na pripojenie vypúšťacej hadice.
- Vložte pružnú hadicu k otvoru na vypúšťaciu hadicu. Pružnú hadicu pripevnite k interiérovej jednotke pomocou objímky na potrubie.
- Nainštalujte pružnú hadicu k vodovodnej rúrke z PVC (zakúpené samostatne, vonkajší priemer $\varnothing 25$) pevne pomocou lepidla na PVC. Zabalte vypúšťaciu hadicu pomocou izolačných materiálov.



2.4.1 Pripojenie vypúšťacej hadice

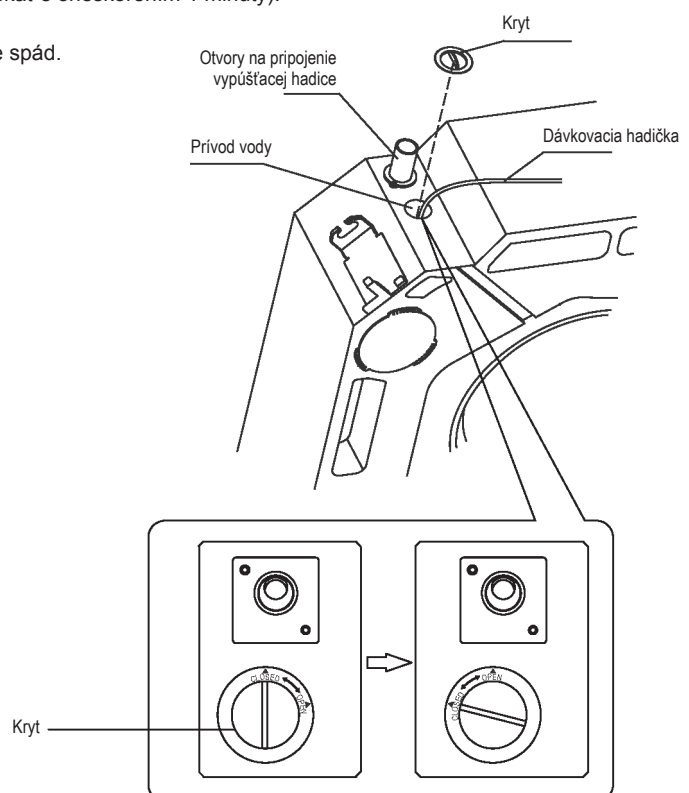
Kazetová jednotka je vybavená vypúšťacím čerpadlom

- Vypúšťaciu hadicu je potrebné nainštalovať vo vzdialenosti najviac 200 mm od pružnej hadice a následne je potrebné nainštalovať vodorovnú vypúšťaciu hadicu v spáde najmenej 1/100 a upevniť ju každý 1,0 ~ 1,5 m.
- Pružná hadica sa nesmie montovať vzostupne. Mohlo by to spôsobiť spätný tok vody do interiérovej jednotky.



2.4.2 Skúška vypúšťania vody

- Otočením a potiahnutím otvorte kryt prívodu vody.
- Do interiérovej jednotky postupne nalejte asi 2 litre vody.
- Zariadenie spustíte v režime chladenia a skontrolujte, či vypúšťacie čerpadlo pracuje správne (v závislosti od dĺžky vypúšťacej hadice môže voda začať vytekať s oneskorením 1 minúty).
- Skontrolujte, či voda odteká z vypúšťacej hadice.
- Skontrolujte, či má drenážna voda na konci vypúšťacej hadice spád.
- Skontrolujte, či sa pri vypúšťaní nevyskytujú netesnosti.
- Kryt prívodu vody vráťte na miesto.



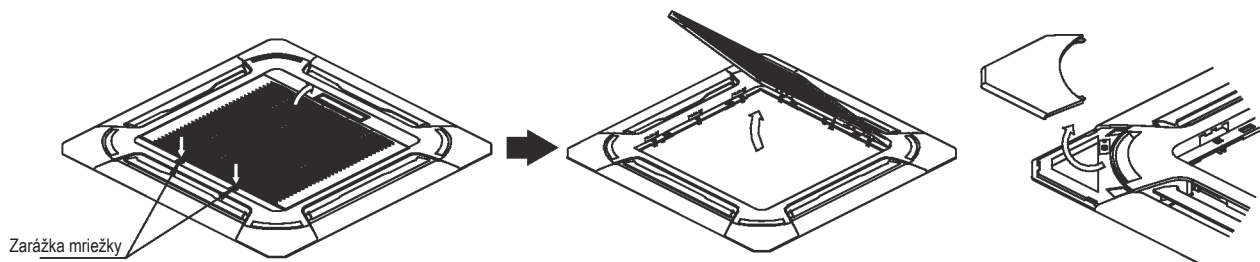
2. INŠTALÁCIA INTERIÉROVEJ JEDNOTKY

2.5 INŠTALÁCIA PANELU

UPOZORNENIE

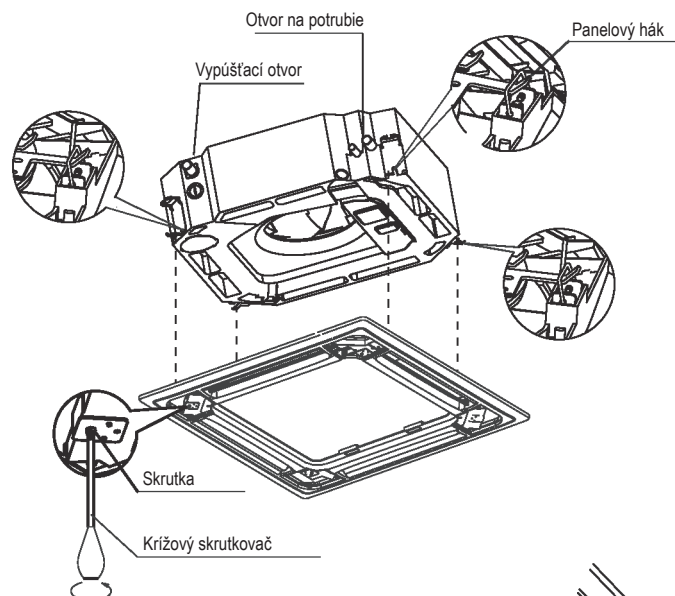
- Pred inštaláciou panelu nezabudnite odstrániť transportnú výplň medzi ventilátorom a dutinou.
- Panel namontujte po dokončení potrubia a elektroinštalácie podľa nižšie uvedených pokynov.
- Spojte spojovacie časti panelu, stropu a interiérovej jednotky. Medzera medzi nimi by mohla spôsobiť unikanie vzduchu, zrážanie vlhkosti alebo presakovanie vody.

2.5.1 Naraz zatlačte zarážky mriežky, potom ju zdvihnite a odstráňte. Zo 4 rohov vyberte inštalačné kryty.



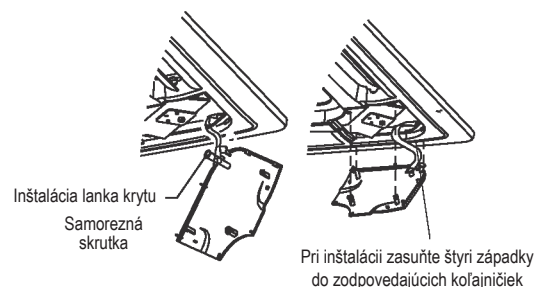
2.5.2 Inštalácia panelu

- Zarovnajte označený roh so stranou potrubia a odtokovú časť s prípojkou hlavnej jednotky.
- Panel zaveste na háky na hlavnej jednotke.
- Skrutky pod hákom rovnomerne doťahujte, až kým sa hrúbka podložiek medzi hlavnou jednotkou a panelom nezníži na 4 – 6 mm a okraj panela sa nedotkne stropu.
- Vodič motora kompresora pripojte k zodpovedajúcej koncovke na hlavnej jednotke.



2.5.3 Montáž mriežky prívodu vzduchu

- Zaveste hák za mriežkou prívodu vzduchu na paneli.
- Vodič displeja pripojte k zodpovedajúcej koncovke na hlavnej jednotke.
- Zatvorte mriežku prívodu vzduchu.
- Montážny kryt jemne zatlačte na panel.

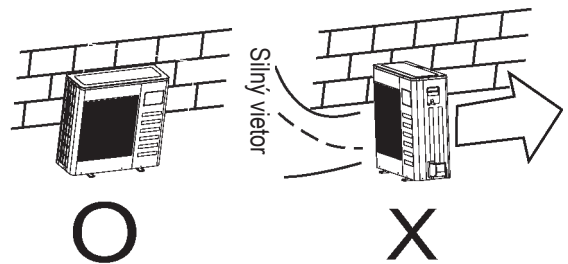


3. INŠTALÁCIA EXTERIÉROVEJ JEDNOTKY

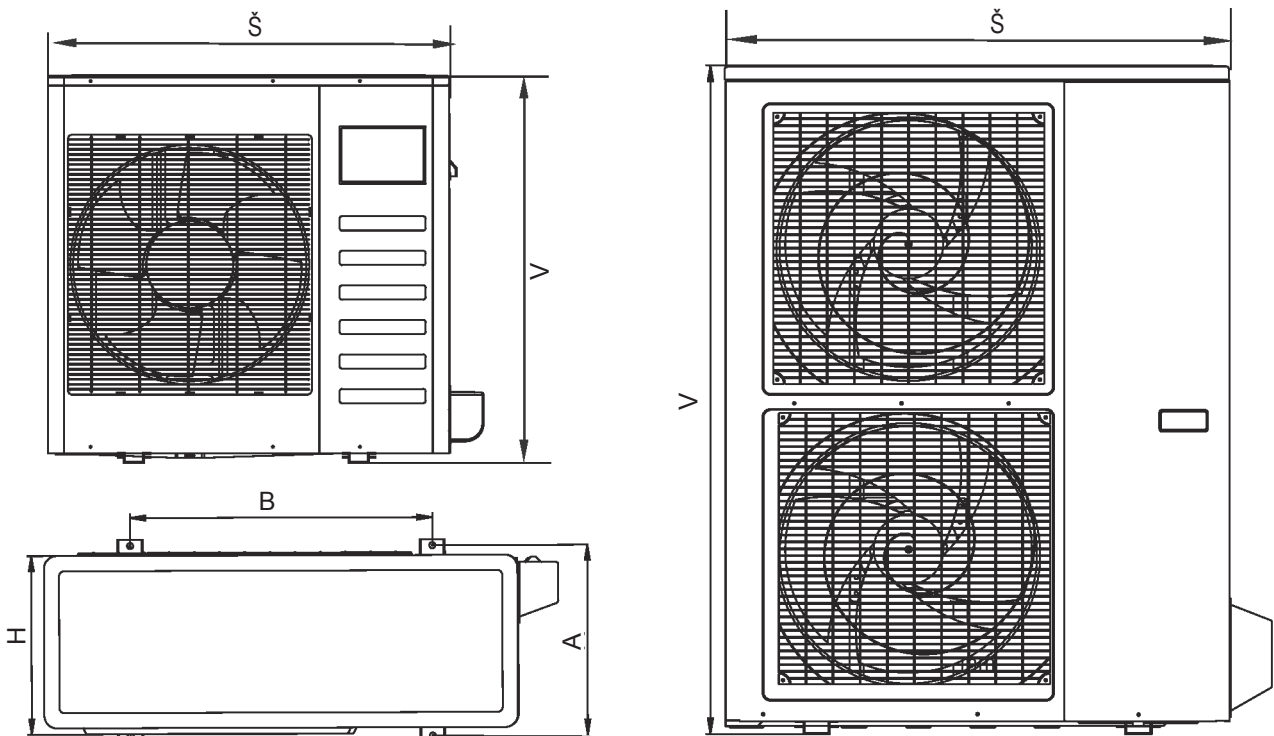
3.1 VÝBER MIESTA INŠTALÁCIE

EXTERIÉROVÁ JEDNOTKA

- Mimo dosahu dažďa a priameho slnečného svetla.
- Na miesto s dostatočným vetraním a bez prekážok v blízkosti prívodu vzduchu a výstupu vzduchu.
- Na miesto, kde sa nezvýši prevádzkový hluk alebo vibrácie exteriérovej jednotky.
- Na mieste, kde nevznikne žiadny problém s vypúšťanou vodou.
- Exteriérovú jednotku nainštalujte správne na mieste, ktoré je dostatočne odolné, aby unieslo hmotnosť exteriérovej jednotky.
- Kde je zaistený dostatočný voľný priestor, ako je uvedené
- Kde je potrubie medzi interiérovou a exteriérovou jednotkou v prípustných medziach.
- V oblastiach so snehovými zrážkami a nízkymi teplotami exteriérovú jednotku neinštalujte na miesta, na ktorých by ju mohol zakryť sneh. Ak sa očakávajú intenzívne snehové zrážky, namontujte samostatne zakúpený stojan alebo vetrolam na zabránenie nahromadeniu snehu a zablokovaniu prístupu vzduchu.
- Pri inštalácii exteriérovej jednotky na mieste, ktoré je neustále vystavené silnému vetru, sa odporúča použitie vetrolamu.



3.2 MONTÁŽNE ROZMERY EXTERIÉROVEJ JEDNOTKY

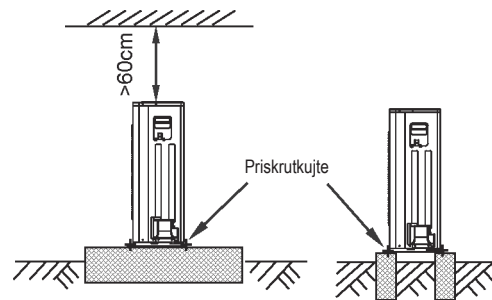
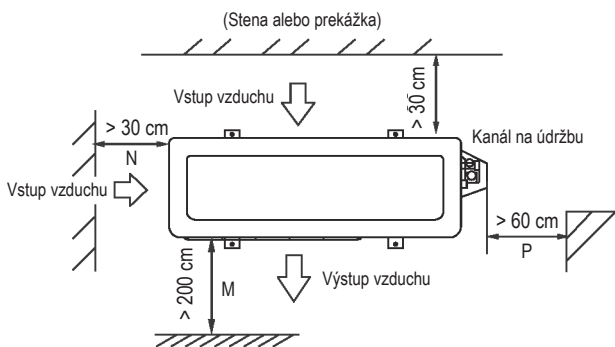


Model (38QUS)	Rozmery obrysu				
	Š	V	H	A	B
024	845	700	320	335	560
036	945	810	395	405	640
048/060	938	1369	392	404	634

3. INŠTALÁCIA EXTERIÉROVEJ JEDNOTKY

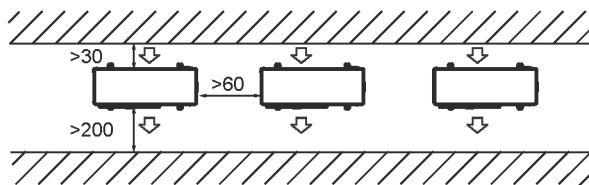
3.3 POŽIADAVKY NA PRIESTOR PRE EXTERIÉROVÚ JEDNOTKU

Inštalácia samostatnej jednotky



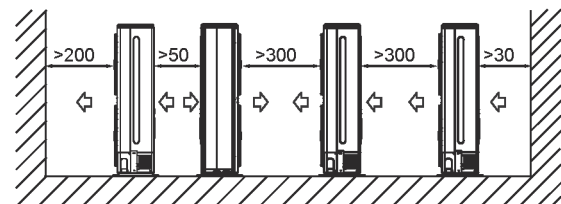
Paralelné pripojenie dvoch alebo viacerých jednotiek

jednotka: cm



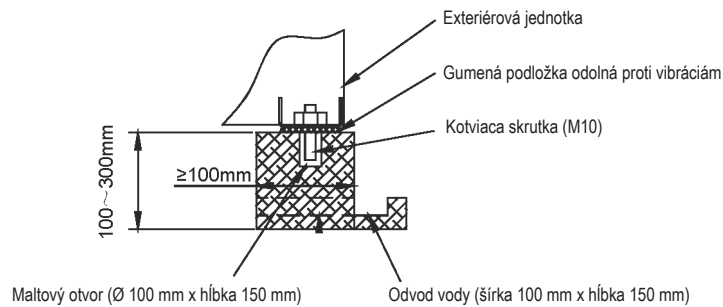
Paralelné pripojenie prednej strany so zadnými.

jednotka: cm



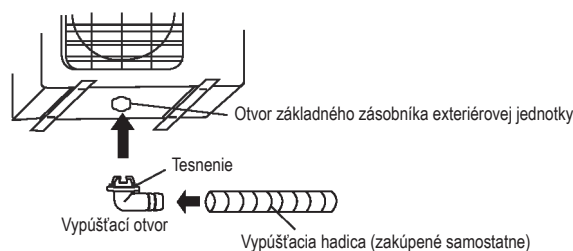
3.4 INŠTALÁCIA EXTERIÉROVEJ JEDNOTKY

- Pred inštaláciou skontrolujte, či je podstavec zariadenia dostatočne pevný a či sa nachádza vo vodorovnej polohe, aby sa zabránilo nadmernej hlučnosti.
- Pripevnite základňu pevne pomocou kotviacich skrutiek (M10), aby ste zabránili jej spadnutiu.
- Zariadenie umiestnite na podstavec a protivibračné gumené podložky tak, aby priamo podopierali spodnú stranu upevňovacích platničiek spojených so spodnou doskou exteriérovej jednotky.



3.5 INŠTALÁCIA ODTOKOVEJ HADICE PRE EXTERIÉROVÚ JEDNOTKU

- V prípade potreby k vypúšťacej hadici pripojte predlžovaciu hadicu.
- Na koniec vypúšťacej hadice namontujte tesnenie.
- Vypúšťaciu hadicu zasuňte do otvoru zbernej nádrže exteriérovej jednotky a otočením o 90 stupňov ju uzamknite.



4. VEDENIE CHLADIACEHO POTRUBIA

! UPOZORNENIE

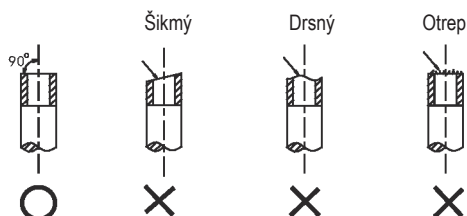
- Skontrolujte, či výškový rozdiel medzi interiérovou jednotkou a exteriérovou jednotkou a celková dĺžka chladiaceho potrubia spĺňajú systémové požiadavky.
- Vedenie chladiaceho potrubia nasleduje po inštalácii interiérovej a exteriérovej jednotky. Potrubie najskôr pripojte k vnútornej strane a potom k vonkajšej strane.
- Vždy počas inštalácie udržiavajte konce potrubí uzavreté umiestnením krytky alebo zakrytím páskou a nevyberajte ich, kým nie ste pripravení na pripojenie potrubia.
- Uistite sa, že je zaizolované každé vonkajšie potrubie po celej dĺžke až k pripojeniu potrubia v jednotke. Obnažené potrubie môže pri dotyku spôsobovať kondenzáciu alebo popáleniny.

4.1 SPOJE

POZNÁMKA

- Na vytvorenie spojov sú potrebné tieto nástroje: rezačka na rúrky, výstružník, rozširovací nástroj a držiak rúrky.

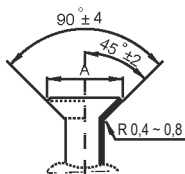
- 4.1.1 Pomocou rezačky na rúrky skráťte rúrku na požadovanú dĺžku. Uistite sa, že zrezaný okraj zostáva pod uhlom 90° s bočnou stranou rúrky.



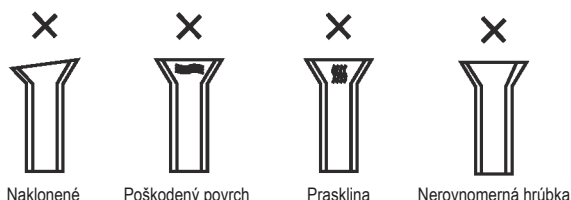
- 4.1.2 Pomocou výstružníka odstráňte otrepy so zrezanou plochou smerom dole tak, aby odrezky nevstupovali do potrubia.

- 4.1.3 Vykonajte rozšírenie pomocou rozširujúcich nástrojov, ako je uvedené ďalej.

Vonkajší priemer	A (mm)	
	Max.	Min.
Ø 6,35 mm	8,7	8,3
Ø 9,52 mm	12,4	12,0
Ø 12,7 mm	15,8	15,4
Ø 15,88 mm	19,0	18,6
Ø 19,05 mm	23,3	22,9

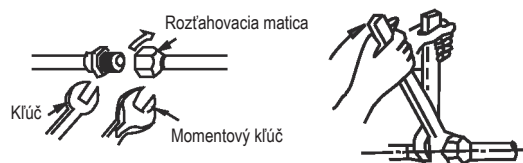


- 4.1.4 Skontrolujte, či sú spoje vykonané správne. Pozrite si ukážky nesprávnych spojov potrubí nižšie.



4.2 VEDENIE POTRUBIA

- 4.2.1 Zarovnajte stred a dotiahnite rozťahovaciu maticu pomocou dvoch kľúčov.



Veľkosť potrubia	Uťahovací moment
Ø 6,35 mm	18 ~ 20 N.m
Ø 9,52 mm	25 ~ 26 N.m
Ø 12,7 mm	35 ~ 36 N.m
Ø 15,88 mm	45 ~ 47 N.m
Ø 19,05 mm	65 ~ 67 N.m

- 4.2.2 Vyberte vhodný izolačný materiál pre chladiace potrubie. (min. 10 mm, tepelnoizolačná pena C)

- Na plynové a kvapalné potrubie použite samostatné tepelnoizolačné potrubia.
- Vyššie uvedená hrúbka je štandardná pri vnútornej teplote 27 °C a vlhkosti 80 %. V prípade inštalácie v nepriaznivých podmienkach, ako je v blízkosti kúpeľní, kuchýň a ďalších podobných miest, posilnite izoláciu.
- Tepelný odpor izolácie by mal byť vyšší ako 120 °C.
- Na spojovacie časti izolácie použite lepidlo, aby sa zabránilo prenikaniu vlhkosti.
- Opravte a zakryte prípadné trhliny v izolácii a skontrolujte hlavne ohnutú časť alebo záves potrubia.

! UPOZORNENIE

- V prípade potreby spájkovania použite fúkanie plynného dusíka.
- Nesprávny krútiaci moment môže spôsobiť poškodenie spojov alebo únik plynu.

4. VEDENIE CHLADIACEHO POTRUBIA

4.3 POTRUBIE CHLADIVA

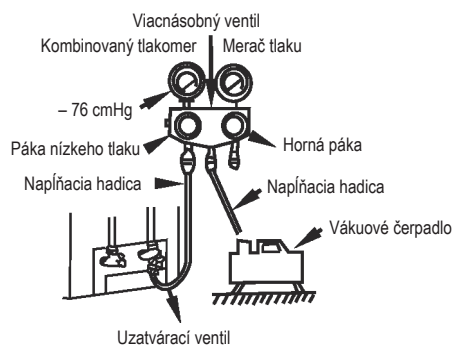
Model	Plynná časť	Kvapalná časť	Prípustná dĺžka potrubia (m)	Max. výškový rozdiel (m)	Optimálna dĺžka hadice (m)	Dopĺňané množstvo chladiacej zmesi na meter (R410A)
38QUS024	Ø 9,52 mm	Ø 15,88 mm	25	10	5	30 g/m
38QUS036/48	Ø 9,52 mm	Ø 15,88 mm	30	15	5	30 g/m
38QUS060	Ø 9,52 mm	Ø 15,88 mm	30	20	5	30 g/m

POZNÁMKA

- Ak je dĺžka potrubia viac než 5 m, malo by sa pridať ďalšie chladivo v závislosti od dĺžky potrubia.

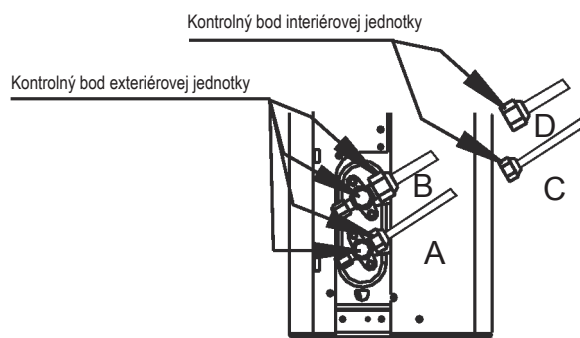
4.4 ODSÁVANIE VZDUCHU

- Pripojte prítokovú hadicu vedúcu od viacnásobného ventilu k servisnému otvoru uzatváracieho ventilu na strane plynného okruhu.
- Pripojte prítokovú hadicu k ventilu vákuového čerpadla.
- Úplne otvorte dolnú páku viacnásobného ventilu.
- Vákuovým čerpadlom odčerpávajte zo systému vzduch, až kým nedosiahne hodnotu 76 cmHg.
- Zatvorte dolnú páku viacnásobného ventilu.
- Úplne otvorte driek uzatváracích ventilov.
- Prítokovú hadicu odpojte od servisného otvoru.
- Dotiahnite uzávery uzatváracieho ventilu.



4.5 SKÚŠKA TESNOSTI

Po dokončení inštalácie potrubia skontrolujte pripojenie každého chladiaceho potrubia a pomocou mydlovej vody alebo pomocou detektora úniku špeciálneho pre chladivo HFC sa uistíte, že nedochádza k žiadnemu úniku plynu. Pozri obrázok nižšie na ilustráciu.



- A: Nízkotlakový uzatvárací ventil
- B: Vysokotlakový uzatvárací ventil
- C a D: Spájacie matice interiérovej jednotky

5. ELEKTRICKÉ ZAPOJENIE

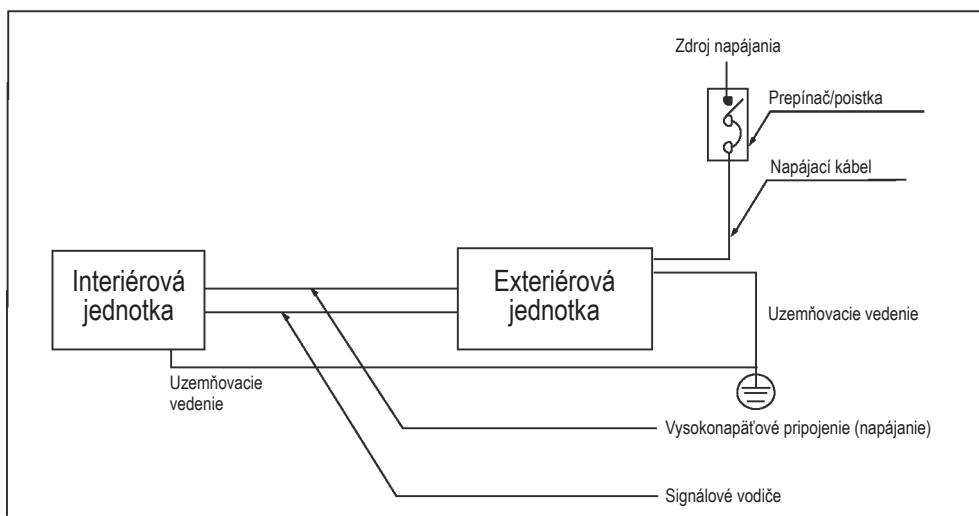
UPOZORNENIE

- Všetky elektrické pripojenia musia byť vykonané kvalifikovanými technikmi a všetky káble musia byť pripojené podľa schémy zapojenia.
- Pred akýmkoľvek iným elektrickým pripojením vykonajte uzemnenie.
- Pred vykonaním elektrického zapojenia musia byť vypnuté všetky zdroje napájania a napájanie nesmie byť zapnuté, kým si nie ste istí, že bola skontrolovaná bezpečnosť všetkých pripojení.
- Nainštalujte hlavný vypínač s ističom alebo poistkou s kapacitou najmenej 1,5-násobne vyššou než je maximálna hodnota prúdu v okruhu.
- K dispozícii musí byť samostatný okruh a samostatná zásuvka.
- Priemer kábla závisí od menovitej hodnoty prúdu a príslušných vnútroštátnych a miestnych predpisov o elektroinštaláciách. Preštudujte si miestne stavebné a elektroinštalčné predpisy.
- Aby sa predišlo ohrozeniu v prípade poškodenia napájacieho kábla, musí ho vymeniť výrobca, jeho servisný zástupca alebo iná podobne kvalifikovaná osoba.
- Zariadenie musí byť k zdroju napájania pripojené prostredníctvom ističa alebo spínača s oddelením kontaktov najmenej 3 mm na všetkých póloch. Takisto sa odporúča inštalácia prúdového chrániča, ktorého menovitý reziduálny pracovný prúd nepresahuje 30 mA.

K dispozícii sú dva typy pripojenia káblov. Pred pripojením káblov dôkladne skontrolujte schému zapojenia.

5.1 NAPÁJANIE Z VONKAJŠEJ STRANY (pre model QUS024)

- Nákres elektroinštalácie

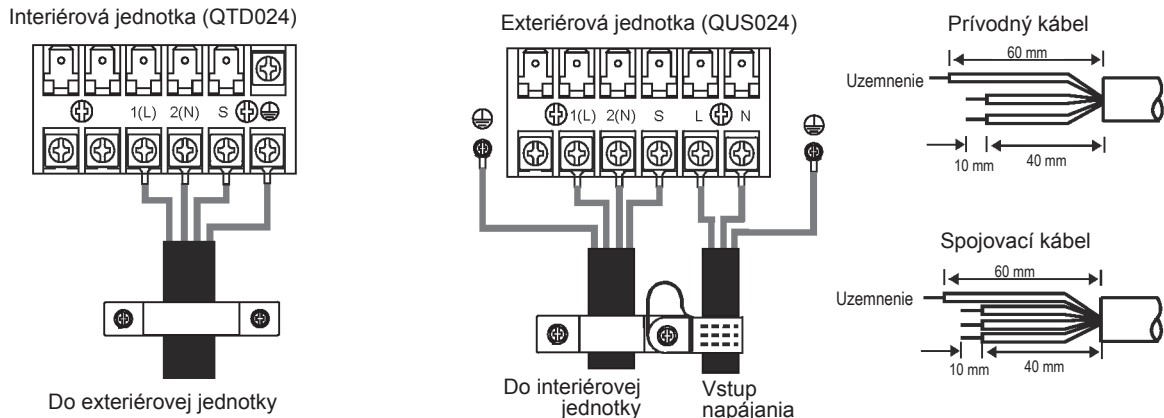


- Špecifikácie napájania a pripájacích káblov

Model		QUS024
Zdroj napájania	Fáza	1-fázové
	Frekvencia a napätie	220-240 V ~ 50 Hz
Nominálny prúd		13,0 A
Zaťažiteľnosť poistky (zakúpené samostatne)		20 A
Napájací kábel (zakúpené samostatne)		H07RN-F; 3 × 2,5 mm ²
Pripojenie vnútornej/vonkajšej kabeláže (zakúpené samostatne)		H07RN-F; 4 × 2,5 mm ²

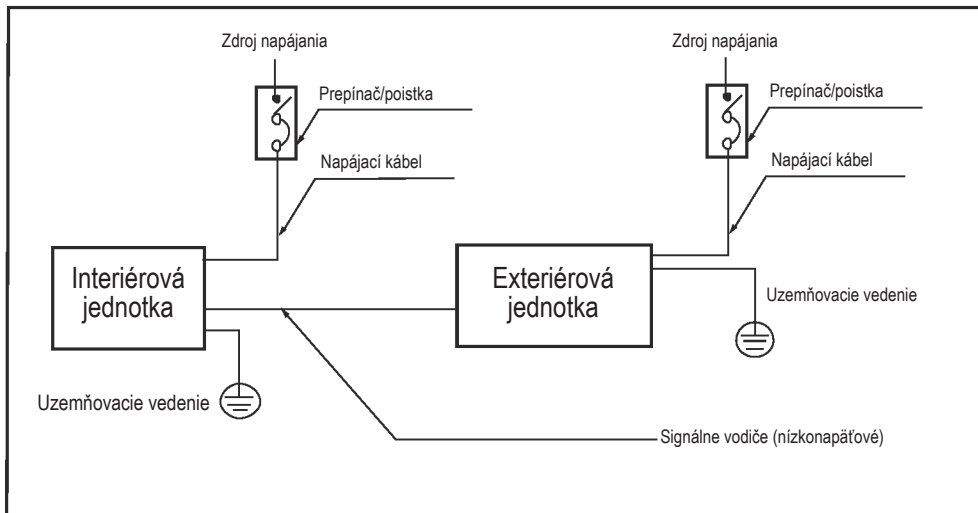
5. ELEKTRICKÉ ZAPOJENIE

■ Schéma pripojenia



5.2 NEZÁVISLÉ NAPÁJANIE (pre QUS036~060)

■ Nákres elektroinštalácie



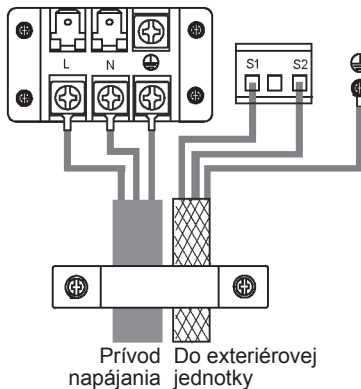
■ Špecifikácie napájania a pripájacích káblov

Model		QUS036	QUS048	QUS060
Interiérová jednotka	Fáza	1-fázové	1-fázové	1-fázové
	Frekvencia a napätie	220-240 V ~ 50 Hz	220-240 V ~ 50 Hz	220-240 V ~ 50 Hz
	Nominálny prúd	1,8 A	1,2 A	1,2 A
	Zaťažiteľnosť poistky (zakúpené samostatne)	16 A	16 A	16 A
	Napájací kábel (zakúpené samostatne)	H05VV-F; 3 x 1,0 mm ²	H05VV-F; 3 x 1,0 mm ²	H05VV-F; 3 x 1,0 mm ²
Exteriérová jednotka	Fáza	1-fázové	3-fázové	3-fázové
	Frekvencia a napätie	220-240 V ~ 50 Hz	380-420 V, 3N ~ 50 Hz	380-420 V, 3N ~ 50 Hz
	Nominálny prúd	21,0 A	13,0 A	13,0 A
	Istič (zakúpené samostatne)	40 A	30 A	30 A
	Napájací kábel (zakúpené samostatne)	H07RN-F; 3 x 4,0 mm ²	H07RN-F; 5 x 2,5 mm ²	H07RN-F; 5 x 2,5 mm ²
Pripojenie vnútornej/vonkajšej kabeláže (zakúpené samostatne)		Tienený kábel; 2 x 0,2 mm ²	Tienený kábel; 2 x 0,2 mm ²	Tienený kábel; 2 x 0,2 mm ²

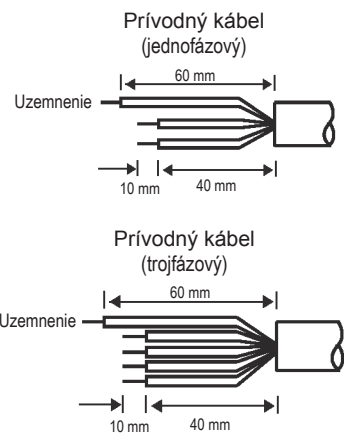
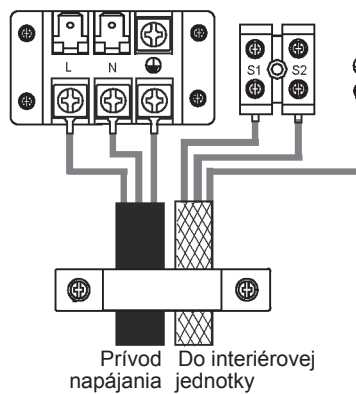
5. ELEKTRICKÉ ZAPOJENIE

■ Schéma pripojenia

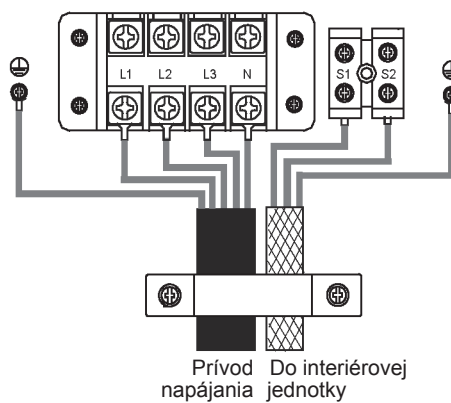
Interiérová jednotka (QTD036~060)



Exteriérová jednotka (QUS036)



Exteriérová jednotka (QUS048~060)



UPOZORNENIE

- Oddel'te nízkonapät'ové káble (signálne vodiče) od vysokonapät'ových káblov (prívod napájania) vo vzdialenosti najmenej 0,5 m tak, aby neprechádzali cez rovnaké miesto. Príblíženie môže spôsobiť rušenie, poruchy a poškodenie.

6. ZÁVEREČNÁ KONTROLA A SKÚŠOBNÁ PREVÁDZKA

6.1 ZOZNAM ZÁVEREČNÝCH KONTROL

Na dokončenie inštalácie pred skúšobnou prevádzkou vykonajte nasledujúce kontroly.

- Pevnosť miesta inštalácie tak na vnútornej, ako aj vonkajšej strane, uistite sa, že na výstupe alebo návrate vzduchu nie sú žiadne prekážky.
- Tesnosť pripojenia chladiaceho potrubia a uistite sa, že nedochádza k úniku.
- Elektrické pripojenie káblov je správne dokončené a zariadenie je pripojené k uzemneniu.
- Skontrolujte celkovú dĺžku potrubia a zaznamenajte si objem prídavnej chladiacej zmesi.
- Napájacie napätie musí zodpovedať nominálnemu napätiu klimatizácie.
- Izolácia potrubia.
- Odvod vody.

6.2 RUČNÁ OBSLUHA

K ručnej obsluhu môžete pristupovať stlačením tlačidla ručného ovládača na paneli displeja.

Opakovaným stláčaním tlačidla ručného ovládača môžete prepínať medzi režimami:

- Jedno stlačenie = režim AUTO [vykurovanie, chladenie alebo ventilácia pri teplote 24 °C a automatickej rýchlosti].
- Dve stlačenia = režim chladenia [po 30 minútach sa prepne do režimu AUTO (používa sa najmä na skúšobnú prevádzku)].
- Tri stlačenia = zariadenie sa vypne.

6.3 SKÚŠOBNÁ PREVÁDZKA

Diaľkovým ovládačom (alebo ručným tlačidlom) nastavte klimatizáciu na režim chladenia a skontrolujte stav chodu interiérovej a exteriérovej jednotky. V prípade akejkoľvek poruchy vykonajte nápravu podľa kapitoly „Riešenie problémov“ v „Servisnej príručke“.

Interiérová jednotka

- Skontrolujte, či tlačidlá (napríklad ZAPNUTIE/VYPNUTIE, REŽIM, TEPLOTA, RÝCHLOSŤ VENTILÁTORA atď.) na diaľkovom ovládači fungujú dobre.
- Skontrolujte, či sa lamela pohybuje normálne.
- Skontrolujte, či je teplota v miestnosti nastavená správne.
- Skontrolujte, či kontrolky na paneli displeja fungujú normálne.
- Skontrolujte, či tlačidlo „manuálne“ funguje správne.
- Skontrolujte, či sa voda odvádza správne.
- Skontrolujte, či počas prevádzky necítiť vibrácie alebo nepočuť nadmerný hluk.
- Skontrolujte, či interiérová jednotka funguje správne v režime CHLADENIA alebo VYKUROVANIA.

Exteriérová jednotka

- Skontrolujte, či počas prevádzky necítiť vibrácie alebo nepočuť nadmerný hluk.
- Skontrolujte, či prúd vzduchu, hluk alebo nazrážaná vlhkosť negatívne neovplyvňujú okolie.
- Skontrolujte, či nedochádza k úniku chladiacej zmesi.



UPOZORNENIE

- Po reštartovaní zariadenia bude spustenie oneskorené o cca 3 minúty kvôli ochrane.



AHI CARRIER S.E. EUROPE AIRCONDITIONING S.A.

18, KIFISOU AVENUE

10442 ATÉNY, GRÉCKO

TEL.: +30-210-6796300