



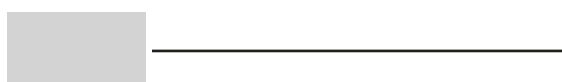
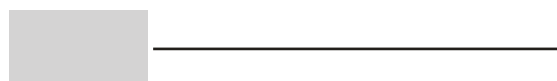
KAZETOVÁ KLIMATIZÁCIA

NÁVOD NA POUŽITIE



SK

NÁVOD NA POUŽITIE
SLOVENČINA



OBSAH

1. PREŠTUDUJTE SI PRED UVEDENÍM DO PREVÁDZKY	2
1.1 Bezpečnostné opatrenia	2
1.2 Názvy častí	3
2. PREVÁDZKA	4
2.1 Prevádzkové podmienky	4
2.2 Ako zariadenie funguje	5
2.3 Rady na dosiahnutie ekonomickej prevádzky	5
3. STAROSTLIVOSŤ A ÚDRŽBA	6
4. RIEŠENIE PROBLÉMOV	7

Tento produkt je v súlade so smernicami Európskej únie, a to smernicou o nízkom napätí (2006/95/ES) a smernicou o elektromagnetickej kompatibilite (2004/108/ES).



Správna likvidácia výrobku (Odpad z elektrických a elektronických zariadení)

(Ak toto zariadenie používate v krajinách Európy, je potrebné riadiť sa nasledujúcimi pokynmi)

- Tento symbol nachádzajúci sa na samotnom produkte alebo v jeho dokumentácii označuje, že ide o elektrické a elektronické zariadenie v zmysle smernice OEEZ (2002/96/ES), ktoré sa nesmie likvidovať spolu s bežným komunálnym odpadom. Likvidácia tohto zariadenia s komunálnym odpadom sa zakazuje.

Máte niekoľko možností na likvidáciu:

1. Miestna samospráva zriadila zberné strediská, v ktorých možno bezplatne odovzdať staré spotrebiče.
2. Pri kúpe nového produktu predajca odvezie váš starý spotrebič.
3. Výrobca bezplatne vyzdvihne starý spotrebič na likvidáciu.
4. Keďže staré spotrebiče obsahujú cenné suroviny, možno ich prediť v zberniach kovového odpadu.

Neriadená likvidácia odpadu v lesoch a na poliach ohrozuje vaše zdravie, pretože môže dôjsť k úniku škodlivých látok do podzemnej vody a ich vstupu do potravinového reťazca.

Interiérová jednotka	Exteriérová jednotka	Menovité napätie a frekvencia
42QTD012DS*	38QUS012DS*	220-240 V ~ 50 Hz
42QTD018DS*	38QUS018DS*	
42QTD024DS*	38QUS024DS*	
42QTD036DS*	38QUS036DS*	
42QTD048DS*	38QUS048DT*	380-420 V, 3N ~ 50 Hz
42QTD060DS*	38QUS060DT*	

Výrobca si vyhradzuje právo na zmenu špecifikácií výrobku bez predchádzajúceho upozornenia.

1. PREŠTUDUJTE SI PRED UVEDENÍM DO PREVÁDZKY

1.1 BEZPEČNOSTNÉ OPATRENIA

- Pred tým, než začnete používať tento výrobok, prečítajte si tento návod!
- Toto zariadenie môžu používať deti od 8 rokov veku a osoby so zníženými fyzickými, zmyslovými alebo mentálnymi schopnosťami, resp. nedostatkom skúseností a znalostí, iba v prípade, že boli poučené o bezpečnom používaní tohto zariadenia a chápu súvisiace riziká.
- Deti sa s týmto zariadením nesmú hrať. Čistenie a údržbu zariadenia by nemali vykonávať deti bez dozoru.

VAROVANIE

Tento symbol označuje riziko poranenia alebo úmrtia.

- Montáž tohto výrobku smú vykonať len osoby s dostatočnou kvalifikáciou a skúsenosťami.
- Zapojenie elektroinštalácie smie vykonať len oprávnený personál v súlade s príslušnými normami. Aby sa predišlo ohrozeniu v prípade poškodenia napájacieho kábla, musí ho vymeniť výrobca, jeho servisný zástupca alebo iná podobne kvalifikovaná osoba.
- Nepoužívajte predlžovacie káble. Do zásuvky, v ktorej je zapojené zariadenie, nezapájajte ďalšie spotrebiče.
- Klimatizačné zariadenie sa nepokúšajte opravovať, vykonávať jeho údržbu, presúvať ani pozmeňovať. Obráťte sa na odborníkov – napr. na autorizovaného predajcu. Neúplná oprava alebo údržba môžu mať za následok presakovanie vody, zásah elektrickým prúdom alebo požiar.
- Ak zaznamenáte neobvyklý zápach, zvuk alebo vibrácie, zariadenie ihneď vypnite. Obráťte sa na autorizovaného predajcu.
- Údržbu tohto spotrebiča nesmie vykonávať bežný spotrebiteľ, ale len kvalifikovaný servisný personál. Zariadenie je potrebné umiestniť najmenej 2,5 m nad úrovňou podlahy.
- Prístroj neumiestňujte do blízkosti horľavých plynov ani iných horľavých látok, ako je napríklad benzín, benzén, riedidlo atď. Mohlo by dôjsť k vzniku požiaru.
- V klimatizovanej miestnosti nepoužívajte vykurovací spotrebič. V dôsledku nedostatočného vetrania môže dôjsť k nehodám kvôli nedostatku kyslíka.
- Používanie zariadenia mokrými rukami môže mať za následok zásah elektrickým prúdom.
- Dlhodobé vystavenie prievanu môže viesť k bolestiam svalov a vysušovaniu očí. Mohlo by to mať vplyv na váš fyzický stav a spôsobiť zdravotné problémy.
- Nedotýkajte sa výstupu vzduchu ani lamiel, kým je prístroj v prevádzke. Mohlo by dôjsť k poraneniam.
- Do prívodu a výstupu vzduchu nič nekladajte. Môže tým dôjsť k poraneniu, pretože vnútorný ventilátor sa otáča vysokou rýchlosťou.
- Nekladte na zariadenie žiadne predmety, najmä veci, v ktorých sa nachádza voda, ako sú napr. vázy. Mohlo by dôjsť k zásahu elektrickým prúdom.
- Diaľkový ovládač uchovávajte mimo dosahu detí. V opačnom prípade by mohlo dôjsť k prehĺtnutiu batérií alebo iným nehodám.
- Toto zariadenie je určené iba na používanie v domácnosti. Domáci spotrebič je zariadenie na vykonávanie bežných funkcií v domácnosti, ktoré môžu používať aj neskúsení používatelia v prostredí, ako sú napr. obchody, kancelárie a iné podobné pracovné priestory, chalupy, hotely, motely a ďalšie druhy prostredia obytného typu.

1. PREŠTUDUJTE SI PRED UVEDENÍM DO PREVÁDZKY

UPOZORNENIE

Tento symbol označuje riziko poškodenia majetku alebo závažných následkov.

- Tento produkt je určený IBA na spríjemňovanie prostredia.
- Neblokujte otvory na prívod a odvod vzduchu. Môže to mať za následok nižší výkon, vyššie prevádzkové náklady a kratšiu životnosť produktu.
- Na ovládanie systému nepoužívajte hlavný vypínač. Môže dôjsť k požiaru alebo presakovaniu vody.
- Nedotýkajte sa plôch na výmenníku tepla. Kovové časti môžu mať ostré hrany, ktoré by mohli spôsobiť poranenia.
- Ak zariadenie nebudete dlhší čas používať, odpojte ho.
- PRED čistením a vykonávaním servisu zariadenie odpojte.
- Nepoužívajte agresívne čistiace prostriedky, rozpúšťadlá ani abrazívne leštidlá.
- Pravidelná hĺbková údržba interiérovej a exteriérovej jednotky je mimoriadne dôležitá. Hĺbkové čistenie, premazanie a kontrolu funkčnosti všetkých základných komponentov musí vykonať odborník na ÚDRŽBU. Obráťte sa na kvalifikovaných servisných pracovníkov.

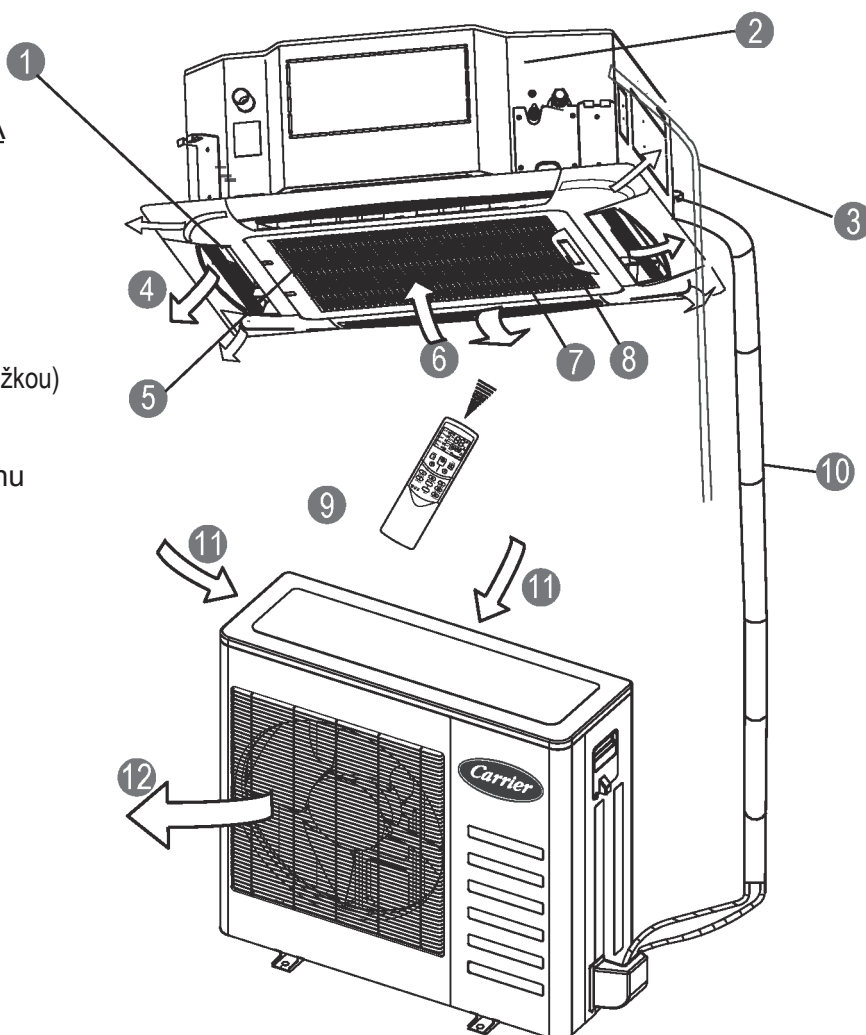
1.2 NÁZVY ČASTÍ

INTERIÉROVÁ JEDNOTKA

- 1 Lamela
- 2 Vypúšťacie čerpadlo
- 3 Vypúšťacia hadica
- 4 Výstup vzduchu
- 5 Vzduchový filter (za mriežkou)
- 6 Vstup vzduchu
- 7 Mriežka prívodu vzduchu
- 8 Displej
- 9 Diaľkový ovládač*

EXTERIÉROVÁ JEDNOTKA

- 10 Spojovacia hadica
- 11 Vstup vzduchu
- 12 Výstup vzduchu



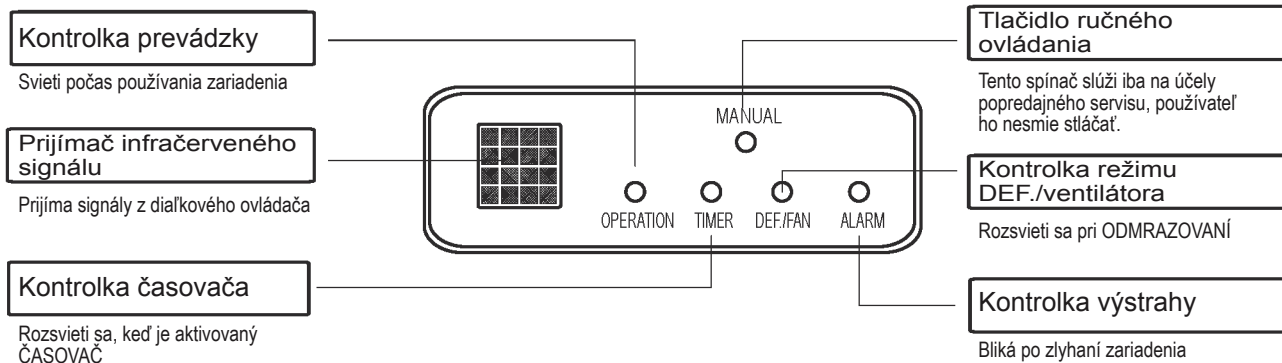
[*] Diaľkový ovládač alebo káblový ovládač: podľa modelu.

1. PREŠTUDUJTE SI PRED UVEDENÍM DO PREVÁDZKY

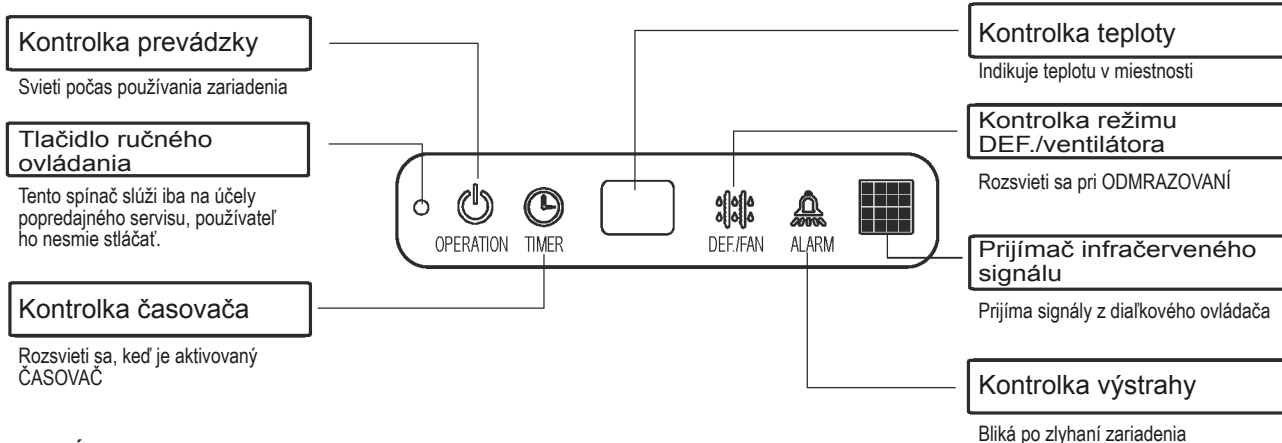
DISPLEJ

Kontrolky funkcií na prednom paneli interiérovej jednotky

42QTD012~018



42QTD024~060



POZNÁMKA

- Všetky obrázky v tomto návode majú len informatívny charakter. Zakúpená klimatizácia sa od nich môže mierne líšiť (v závislosti od modelu). Tvar by však mal byť totožný.
- Súčasťou tejto dokumentácie je aj návod na používanie infračerveného diaľkového ovládača.

2. PREVÁDZKA

2.1 PREVÁDZKOVÉ PODMIENKY

Prevádzkové podmienky		Interiérová jednotka	Exteriérová jednotka
Chladenie	Horný limit	32 °C DB	46 °C DB
	Dolný limit	18 °C DB	- 10 °C DB
Vykurovanie	Horný limit	27 °C DB	24 °C DB
	Dolný limit	0 °C DB	- 15 °C DB

Poznámka: DB – Dry Bulb (suchá žiarovka)

- V rámci týchto prevádzkových teplôt sa dosiahne optimálny výkon.
- Keď zariadenie dlhodobo pracuje mimo týchto podmienok, systémová diagnostika môže zaznamenať poruchu a zariadenie prestane správne fungovať.
- Relatívna vlhkosť v miestnosti – menej ako 80 %. Ak klimatizácia pracuje mimo tohto rozsahu, na povrchu zariadenia sa môže nazrážať vlhkosť.

2. PREVÁDZKA

2.2 Ako zariadenie funguje

Základné prevádzkové režimy: **AUTO/COOL/DRY/HEAT/FAN** (automatická prevádzka/chladenie/odvlhčovanie/vykurovanie/ventilácia)

Režim AUTO

- Pri tomto nastavení bude systém automaticky meniť režimy a rýchlosť otáčok ventilátora podľa nastavenej teploty.
- (Na jar a na jeseň si môže presná regulácia teploty vyžadovať prepínanie režimov chladenia a vykurovania.)

Režim DRY (odvlhčovanie)

V tomto režime má prednosť odvlhčovanie vzduchu. Na tento účel a na reguláciu teploty v miestnosti sa využíva nízka rýchlosť ventilátora a cykly kompresora.

Odloženie zapnutia kompresora

Pri spúšťaní slúži odloženie zapnutia o 3 až 4 minúty na ochranu kompresora.

Zabránenie vzniku studeného prievanu

Aby ste v režime vykurovania zabránili vzniku nepríjemného studeného prievanu, interiérová jednotka sa pred spustením ventilátora predhreje. Trvá to len pár minút.

Automatické odmrazovanie

V režime vykurovania sa na exteriérovej jednotke hromadí ľad. Aby sa tento ľad rozmrazil, interiérová jednotka sa na pár minút vypne.

Automatické reštartovanie*

Zariadenie sa po výpadku napájania automaticky reštartuje. Predchádzajúce používateľské nastavenia sa obnovia.

Automatická detekcia netesnosti*

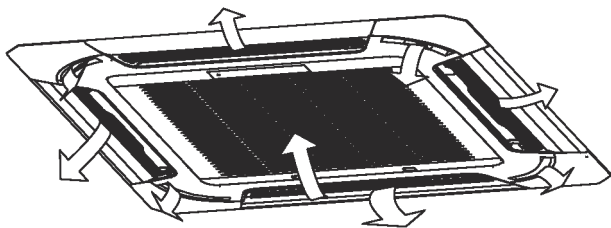
Keď sa zistí unikanie chladiacej zmesi, na displeji zariadenia sa zobrazí chybový kód „EC“ alebo začnú blikať kontrolky.

Pamäť polohy lamiel*

Uhol lamely sa ukladá do pamäte, takže lamela sa vráti do poslednej polohy nastavenej používateľom.

Nastavenie smeru prúdenia vzduchu

- Stlačením tlačidla „AIR DIRECTION“ na diaľkovom ovládači nastavíte smer prúdenia vzduchu. Lamela sa po každom stlačení tlačidla o kúsok posunie.
- Stlačením tlačidla „SWING“ spustíte nepretržitý pohyb lamely.



[*] Závisí od modelu

POZNÁMKA

- Podrobnosti nájdete v NÁVODE NA POUŽITIE DIAĽKOVÉHO OVLÁDAČA.
- V režime chladenia alebo vysušovania sa môže pri vysokej vlhkosti na lamelách zrážať vlhkosť a odkvapkávať na predmety pod zariadením, ak sa lamely nachádzajú v najnižšej polohe.
- Nepoužívajte zariadenie, ak sú lamely uzavreté alebo otvory úzke. Obmedzený tok vzduchu znižuje účinnosť a môže spôsobiť zrážanie vlhkosti.

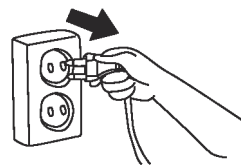
2.3 RADY NA DOSIAHNUTIE EKONOMICKEJ PREVÁDZKY

- Nastavte vhodnú teplotu na zachovanie primeraného pohodlia. Príliš nízke, resp. vysoké teploty, majú za následok plytvanie energiou.
- Účinnosť zariadenia dosiahnete zatvorením okien a dverí.
- Obmedzte spotrebu energie (čas prevádzky) používaním funkcie časovača.
- Neblokujte otvory na prívod a odvod vzduchu. Môže to mať za následok nižší výkon, vyššie prevádzkové náklady a kratšiu životnosť produktu.
- Pravidelne kontrolujte vzduchové filtre a podľa potreby ich vyčistite.
- Odpojte zdroj napájania, ak sa zariadenie nebude dlhší čas používať.

3. STAROSTLIVOSŤ A ÚDRŽBA

UPOZORNENIE

- PRED čistením alebo vykonávaním servisu ODPOJTE zariadenie od zdroja napájania!
- Na čistenie mriežky, krytu a diaľkového ovládania používajte mäkkú navlhčenú handričku.
- Ak je potrebné vykonať opravu alebo odbornú údržbu, ako je napr. hĺbkové čistenie, mazanie a kontrola fungovania dôležitých súčastí, vždy sa obráťte na kvalifikovaných servisných pracovníkov.

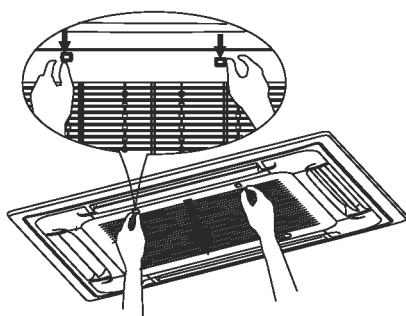


Čistenie vzduchového filtra

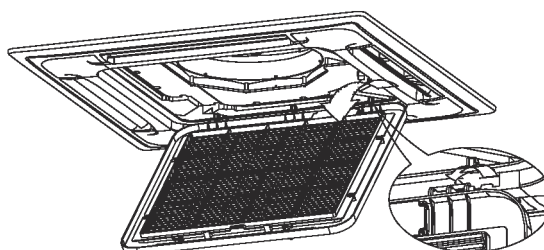
Údržbu zahŕňajúcu demontáž krytov nechajte vykonať kvalifikovaným servisným technikom.

Pravidelne kontrolujte vzduchové filtre a podľa potreby ich čistite, ak chcete zachovať ich dobrý výkon.

- Naraz zatlačte zarážky a otvorte mriežku.

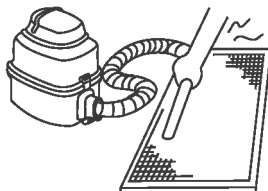
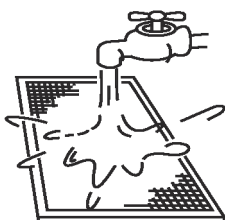


- Odpojte spojovací vodič medzi ovládacou skrinkou a doskou displeja. Následne odstráňte mriežku a vyberte filter.



- Vyčistite vzduchový filter.

Na vyčistenie filtra použite vysávač alebo čistú vodu. Ak sa vo filtri nahromadilo priveľa prachu, na jeho vyčistenie použite jemný štetec a šetrný saponát a nechajte ho vyschnúť na chladnom mieste. Znovu nainštalujte vzduchový filter a mriežku prívodu vzduchu v opačnom poradí postupu uvedeného vyššie.



POZNÁMKA:

Pri použití vysávača otočte filter prednou stranou smerom nahor.

Pri použití vody otočte filter prednou stranou smerom nadol.

Príprava na uskladnenie [dlhé obdobia nečinnosti]

1. Vyčistite vzduchové filtre.
2. Vo vlhkom prostredí zariadenie nechajte bežať v režime ventilácie, až kým sa úplne nevysuší.
3. Klimatizačnú jednotku vypnite pomocou diaľkového ovládača a vyberte z neho batérie.
4. Odpojte od zdroja napájania.

Opätovné uvedenie do prevádzky po uskladnení

1. Skontrolujte, či niečo neblokuje otvory na prívod a odvod vzduchu.
2. Vyčistite vzduchové filtre.
3. Skontrolujte prípadné poškodenie vedenia a jeho správne uzemnenie.
4. Zariadenie opäť pripojte k zdroju napájania.
5. Keď je teplota prostredia nízka, počkajte 24 hodín.
6. Do diaľkového ovládača znova vložte batérie a zariadenie zapnite.

4. RIEŠENIE PROBLÉMOV

- Pred tým, než sa obrátite na servis, vykonajte nižšie uvedené kontroly.

PROBLÉM	NAJSKÔR SKONTROLUJTE!
Zariadenie vôbec nefunguje	• Došlo k výpadku elektrického prúdu?
	• Došlo k vypnutiu vypínača, vyhodeniu ističa alebo vypáleniu poisťky?
	• Nie sú batérie v diaľkovom ovládači vybité?
	• Nastavili ste hodiny a časovač správne?
Neúčinné chladenie alebo vykurovanie	• Nastavili ste správnu teplotu a režim?
	• Sú vzduchové filtre čisté?
	• Sú dvere a okná zatvorené?
	• Nie je prúdenie vzduchu z a do interiérovej a exteriérovej jednotky zablokované?
	• Sú nastavené vysoké otáčky ventilátora a umožňujú lamely maximálny prietok vzduchu?

- Rady, tipy a upozornenia
Počas bežnej prevádzky môže dôjsť k nasledujúcim javom, ktoré nemusia znamenať poruchu.

Jav	Vysvetlenie
Zariadenie nezačne chladieť alebo vykurovať okamžite.	3-minútové odloženie zapnutia chráni kompresor.
Rýchlosť otáčok ventilátora sa mení – najskôr je vypnutý, potom sa točí pomaly, neskôr normálne.	K tomuto správaniu dochádza automaticky v režime vykurovania – zabraňuje fúkaniu studeného vzduchu na osoby v miestnosti.
Vykurovanie sa z ničoho nič zastaví a začne blikať kontrolka rozmrazovania.	Prebieha roztápanie námrazy na exteriérovej jednotke (5 – 10 minút).
Z interiérovej jednotky vychádza opar.	Tento jav sa môže vyskytnúť v prípade, že je teplota zariadenia nízka a vzduch v miestnosti je horúci a vlhký.
Klimatizačná jednotka vydáva rôzne tiché zvuky.	„Syčanie“: normálne – vyrovnávanie tlaku pri vypnutí alebo zapnutí kompresora.
	„Vrzganie“: bežné rozťahovanie a zmršťovanie plastových a kovových častí.
	Náhly prúd vzduchu – bežné pri obnove polohy lamely.
Zo zariadenia uniká prach.	Tento jav sa môže vyskytnúť pri prvom použití klimatizácie alebo ak sa zariadenie dlhší čas nepoužívalo.
Zo zariadenia vychádza zvláštny zápach.	Väčšinou spôsobené chemikáliami, cigaretovým dymom, varením atď. Ak nie, obráťte sa na servis.
Rýchlosť ventilátora sa mení len v režime chladenia a vykurovania.	Teplota v miestnosti je rovnaká ako teplota zvolená pomocou diaľkového ovládača. Ak to tak nie je, obráťte sa na servis.
Neúčinné vykurovanie.	Môže sa vyskytnúť v prípade, ak sa vonkajšia teplota pohybuje okolo nuly.
Zariadenie sa automaticky zapne.	Bežný jav po výpadku elektrického prúdu.
Zariadenie pracuje s poruchami, nepredvídateľne alebo nereaguje.	Rušenie z mobilných sietí a zosilňovačov diaľkových ovládaní môže spôsobiť poruchy zariadenia.
	Zariadenie odpojte od napájania a následne ho znova pripojte.
	Prevádzku klimatizácie obnovíte stlačením tlačidla ZAP./VYP. na diaľkovom ovládači.
	Ak nedôjde k odstráneniu problému, obráťte sa na servis.

4. RIEŠENIE PROBLÉMOV

■ Obráťte sa na predajcu

V prípade KTORÉHOKOL'VEK z nasledujúcich javov zariadenie ihneď vypnite!

- Napájací kábel je poškodený alebo neobvykle zahriaty.
- Vo vzduchu cítiť pach spáleniny.
- Zariadenie vydáva hlasný alebo neobvyklý hluk.
- Dochádza k častému vypaľovaniu poistiek a vyhadzovaniu ističa.
- Zo zariadenia uniká voda alebo iné látky.
- Kontrolky neustále blikajú.
- Na displeji sa zobrazuje diagnostický kód, napr. E0, E1, E2... alebo P0, P1, P2... atď.

- Poznačte si číslo modelu zariadenia,
- Obráťte sa na autorizovaného predajcu,
- Informujte jeho pracovníkov o prejavoch poruchy!



UPOZORNENIE

**TIETO PORUCHY SA NEPOKÚŠAJTE ODSTRAŇOVAŤ SVOJPOMOCNE!
OBRÁŤTE SA NA KVALIFIKOVANÝCH SERVISNÝCH PRACOVNÍKOV!**



AHI CARRIER S.E. EUROPE AIRCONDITIONING S.A.

18, KIFISOU AVENUE

10442 ATÉNY, GRÉCKO

TEL.: +30-210-6796300